

SVIP 1000



XID1000



DVIP1000



TVIP1000HF



CVIP1000



TVIP2000HF



PVIP1000

## Características Generales:

- Tecnología IP y uso del protocolo SIP (VOIP);
- Llamadas de video entre calle y departamento;
- Llamadas de audio entre departamentos;
- Módulo interno (touch screen);
- Display y retorno de audio para usuario al utilizar teclado del portero;
- Sensor de acercamiento para iluminación del teclado y display;
- Cableado standard Cat5e;
- Transferência de llamadas;
- Desvío de llamadas (siempre, si ocupado y si no contesta);
- Función no perturbe por tiempo determinado;
- Auto captura de imágenes en llamadas no contestadas;
- Mensaje de video para llamadas no contestadas (contestadora automática);
- Memoria Interna de 4Gb para grabación de videos e imágenes;
- Captura de imágenes y videos durante la llamada;

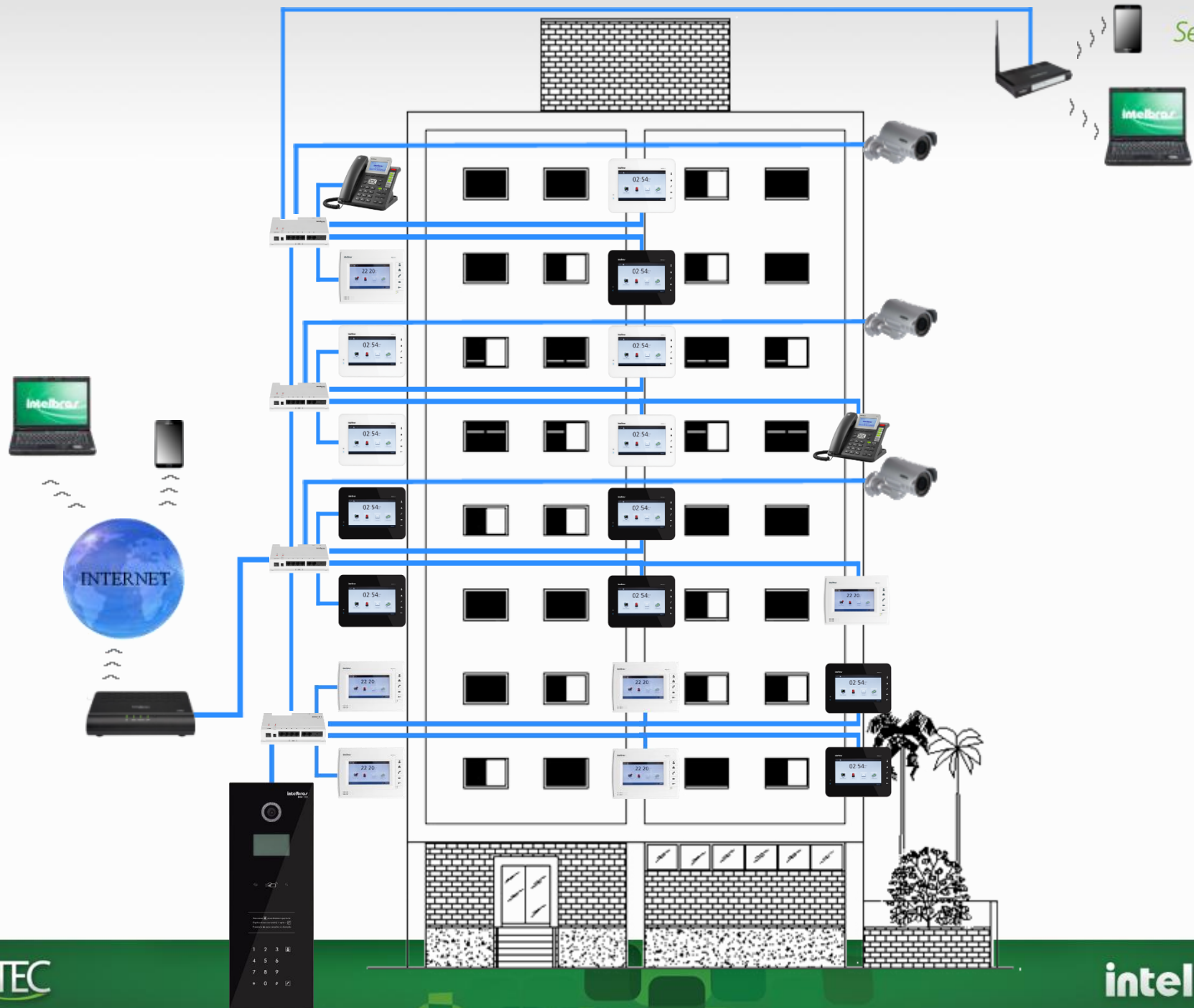


## Características Generales:

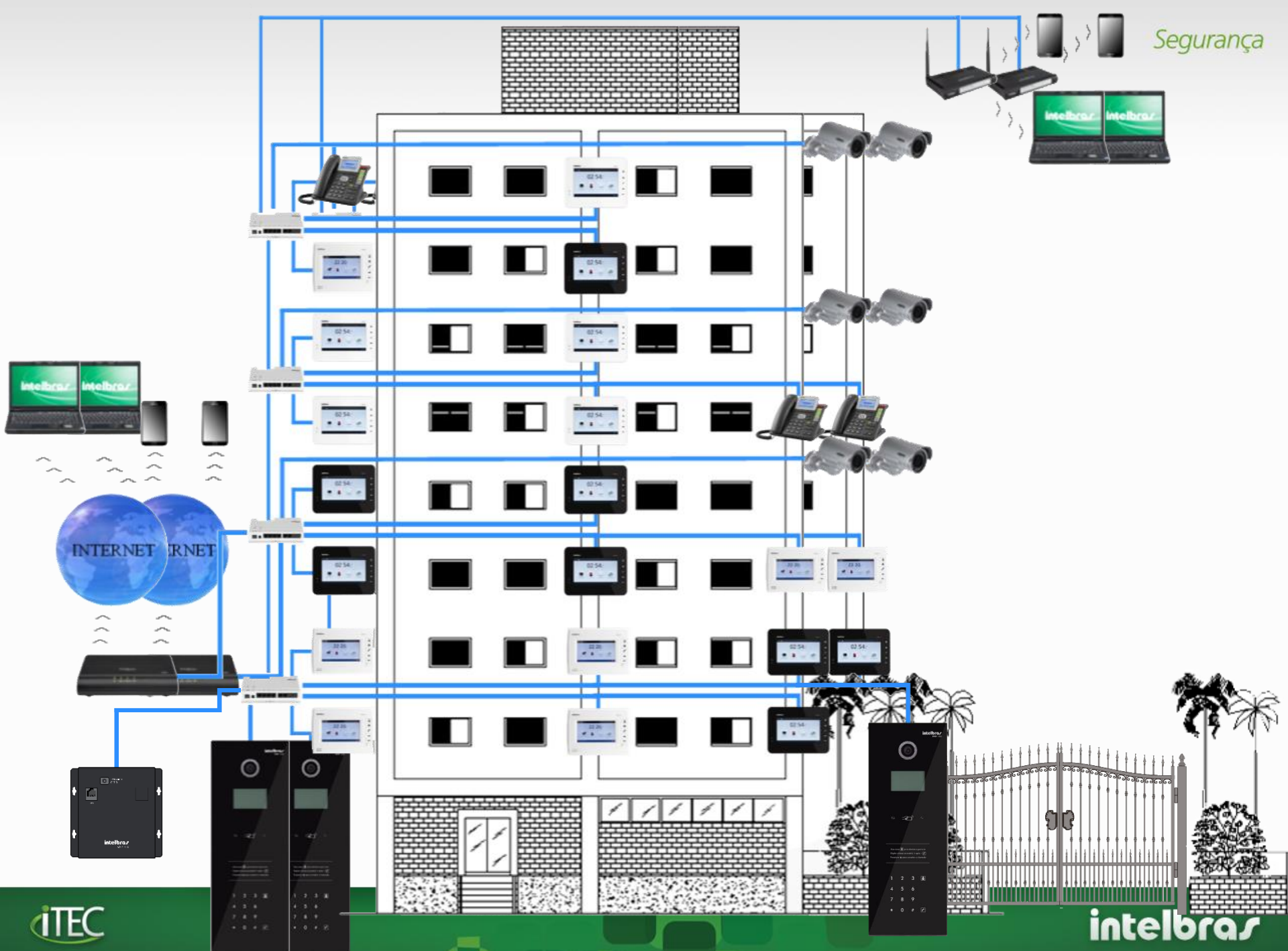
- 5 tipos de apertura de cerradura ;
- Visualización de las cámaras de los módulos externos;
- Visualización de cámaras IP's hasta 32 cámaras;
- Envío de mensajes para los módulos internos a través de la interfaz web;
- Función pánico (alerta en todos TVIP);
- 8 entradas de alarmas por módulo interno ;
- 4 perfiles configurables para activación de alarmas ;
- Gravabación de 2 fotos en servidor FTP del usuario al utilizar RFID;
- Actualización de fecha y hora (manual o NTP);
- Acceso remoto con configuración de mapeamento de portas via uPnP;
- Relatorios (llamadas (PVIP), alarmas e accesos);
- 2 niveles de acceso a la página web de configuración (admin y user);
- Actualización de firmware via rede ethernet + aplicativo Windows;



Segurança



Segurança

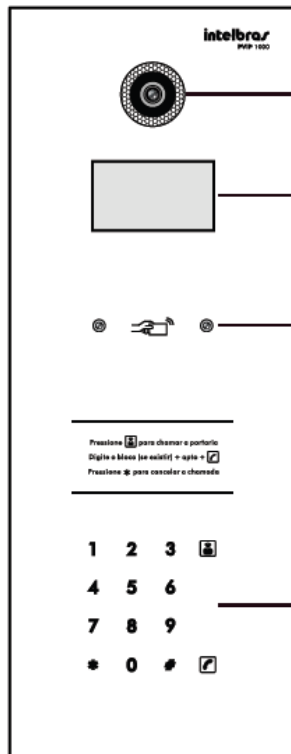


**PVIP 1000**

- LCD 3”;
- Soporte RFID Mifare 13,56MHz;
- Cámara de 1.3 megapixel;
- Grado de protección IP65;
- Teclado sensible al touch;
- IP Standard: 10.0.0.253 / 255.255.255.0;
- Compresión de Audio G711;
- Sensor de puerta abierta;
- Alimentación DC 12V/1A (Fuente no incluida);
- Hasta 8 PVIP con la utilización del CVIP\*;
- Protocolo de red TCP/IP - SIP Intelbras;
- 2 niveles de usuario (administrador y usuario).

\*En la utilización de más de 1 PVIP es necesario el uso del CVIP 1000. El PVIP será ahora cliente y no servidor.

## Vista Frontal y Trasera:

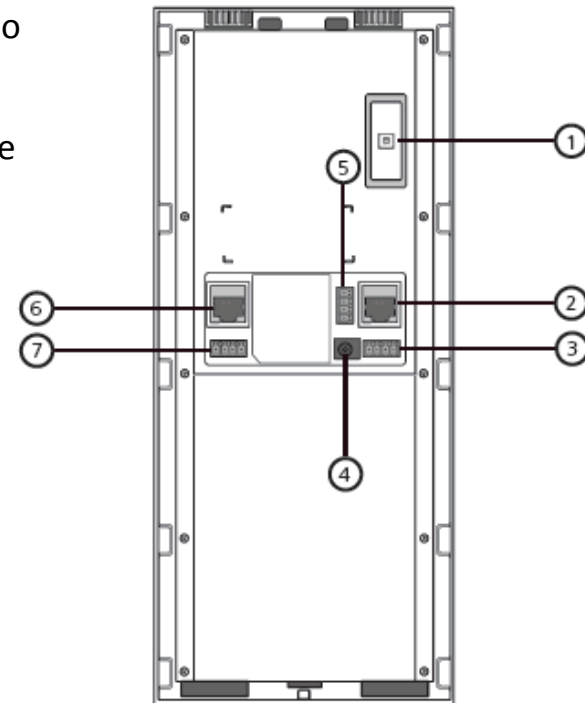


Cámara 1.3 megapixel + leds de auxilio para iluminación

Pantalla con informaciones y status de llamada

Región de lectura Teclado Touch con 14 teclas

Teclado Touch con 14 teclas

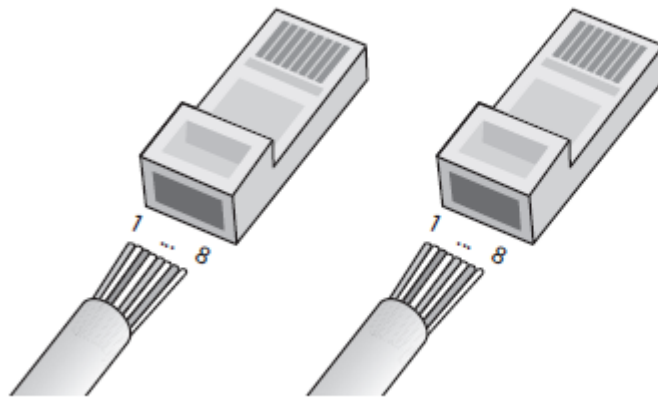


1. Función Tamper que genera alarma al retirar el producto de la posición;
2. Puerto Ethernet 10/100;
3. Conexiones de botonera y sensor de puerta abierta;
4. Conector de fuente de alimentación (12Vdc/1A - fuente no incluida);
5. Conexiones de cerradura contacto seco (NA o NF);
6. Conexión analógica (no utilizada);
7. Conexión serial RS485.



## Montaje de los Cables:

PVIP 1000



- Pino 1: blanco del verde
- Pino 2: verde
- Pino 3: blanco del naranja
- Pino 4: azul
- Pino 5: blanco del azul
- Pino 6: naranja
- Pino 7: blanco del marrón
- Pino 8: marrón

**IMPORTANTE:** el cable ethernet del PVIP1000 debe ser conectado directamente en u switch de la red de datos o en el puerto “IN” del DVIP1000, caso sea necesario conectarlo en los puertos 1 a 6 del DVIP1000 deberá ser retirado el par referente a los pinos 7 y 8 (blanco del marrón y marrón) al cerrar el RJ45.



## Configuración Básica:

### *Standard de fábrica*

- IP default: 10.0.0.253 / 255.255.255.0
- Clave de configuración vía teclado PVIP1000: # 888888 #
- Clave de registro de tarjetas proximidad RFID: 002236
  
- Usuario web nivel administrador: admin
- Clave web nivel administrador: admin
  
- Usuario web nivel usuario: usuario
- Clave web nivel usuario: 1234

## Características Generales



XID1000

- RFID – Tecnología MIFARE de 1K de memoria;
- Frecuencia de 13,56Mhz;
- Más seguridad de datos.

TVIP1000HF / 2000HF



*TVIP1000HF*



*TVIP2000HF*

## Características Generales

- Pantalla 7" LCD en Color touch screen;  
(TVIP1000HF pantalla resistiva / TVIP2000HF pantalla capacitivo);
- 8 Entradas de Alarmas ;
- Red 10/100 Mbps ;
- Alimentación 12Vdc o vía POE (24Vdc);
- Memoria Interna 4 GB;
- Perforación standard 4x2;
- Protocolo de red TCP/IP - SIP Intelbras.

Obs: Si utilizar alimentación 12Vdc debese retirar los pinos 7 y 8 del cable cat5e(Rede).  
La utilización de alimentación POE es a través del DVIP.

## TVIP1000HF / 2000HF



*TVIP2000HF*

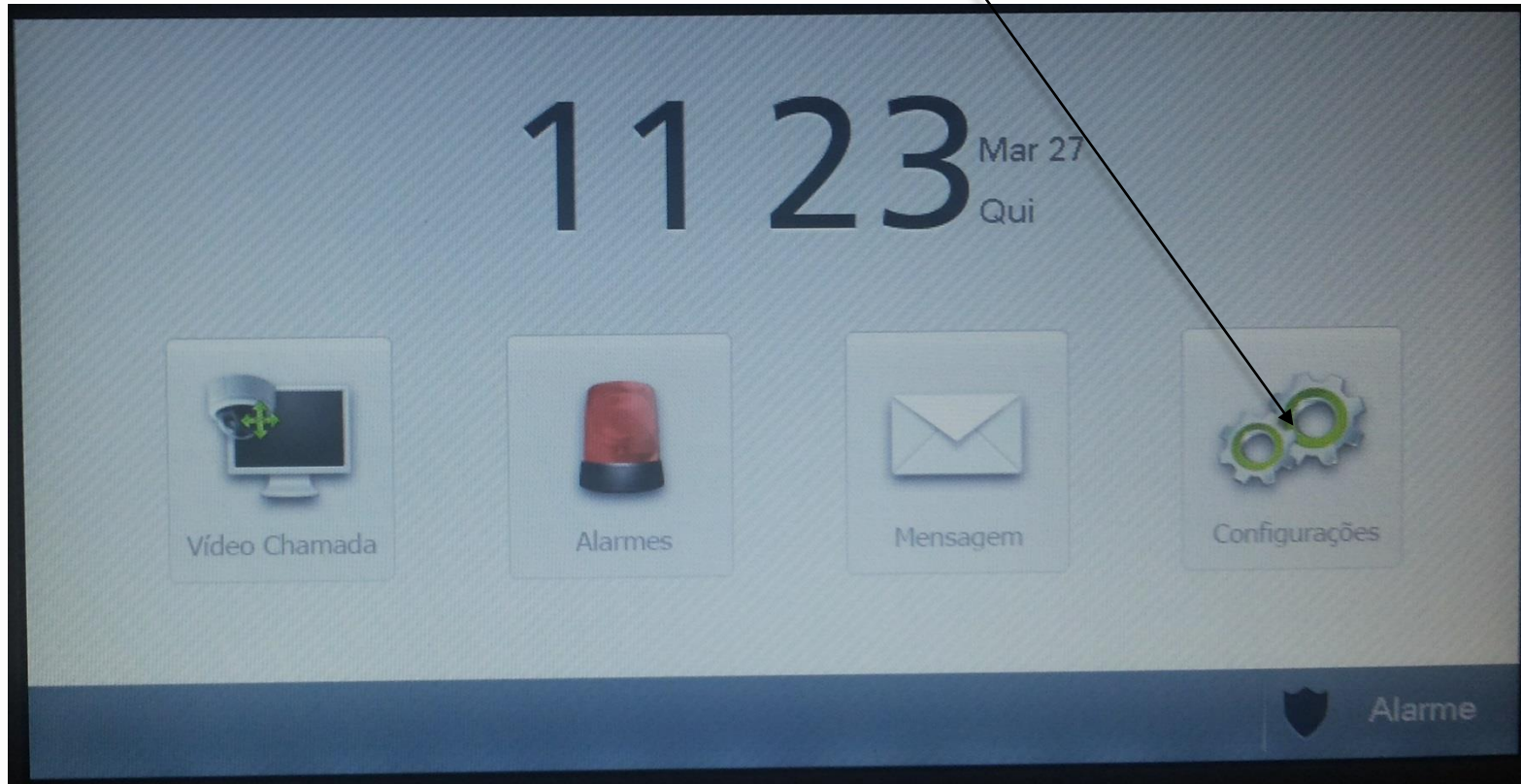


*TVIP1000HF*

Pantalla inicial

TVIP1000HF / 2000HF

**Configuraciones**



## Características Generales

## DVIP 1000

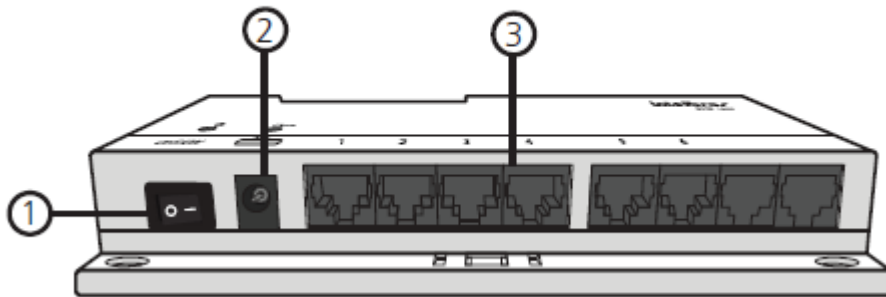
- Alimentación 24Vdc/2,5A (Fuente incluida);
- Alimentación POE propietaria apenas para dispositivos TVIP;
- Red 10/100 Mbps.



DVIP1000

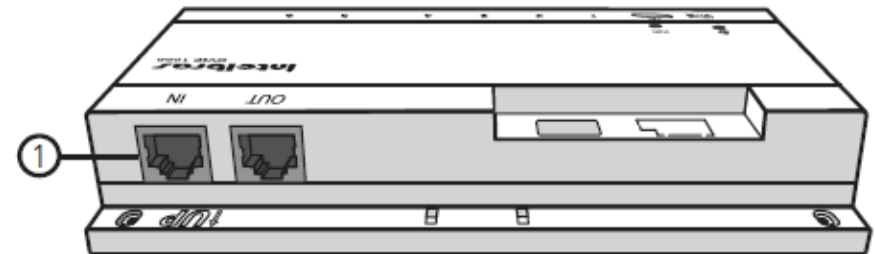
## Conexiones

## Painel frontal



- 1 – Llave conecta – desconecta (prende/apaga) sistema POE (24vdc);
- 2 – Fuente 24 Vdc/2,5A;
- 3 – Conectores RJ45 con POE;

## Painel posterior



- 1 – RJ45 sin POE (IN/OUT);



## Características Generales

- Protocolo de red TCP/IP - SIP Intelbras;
- Red 10/100Mbps;
- Alimentación 12Vdc/1A (Fuente incluida);
- Utilizado para ampliar hasta 8 PVIP 1000;
- IP Padrão: 10.0.0.252/ 255.255.255.0;
- Configuración vía interfaz WEB;
- 2 niveles de usuarios (administrador y usuario);



CVIP1000

Conexiones

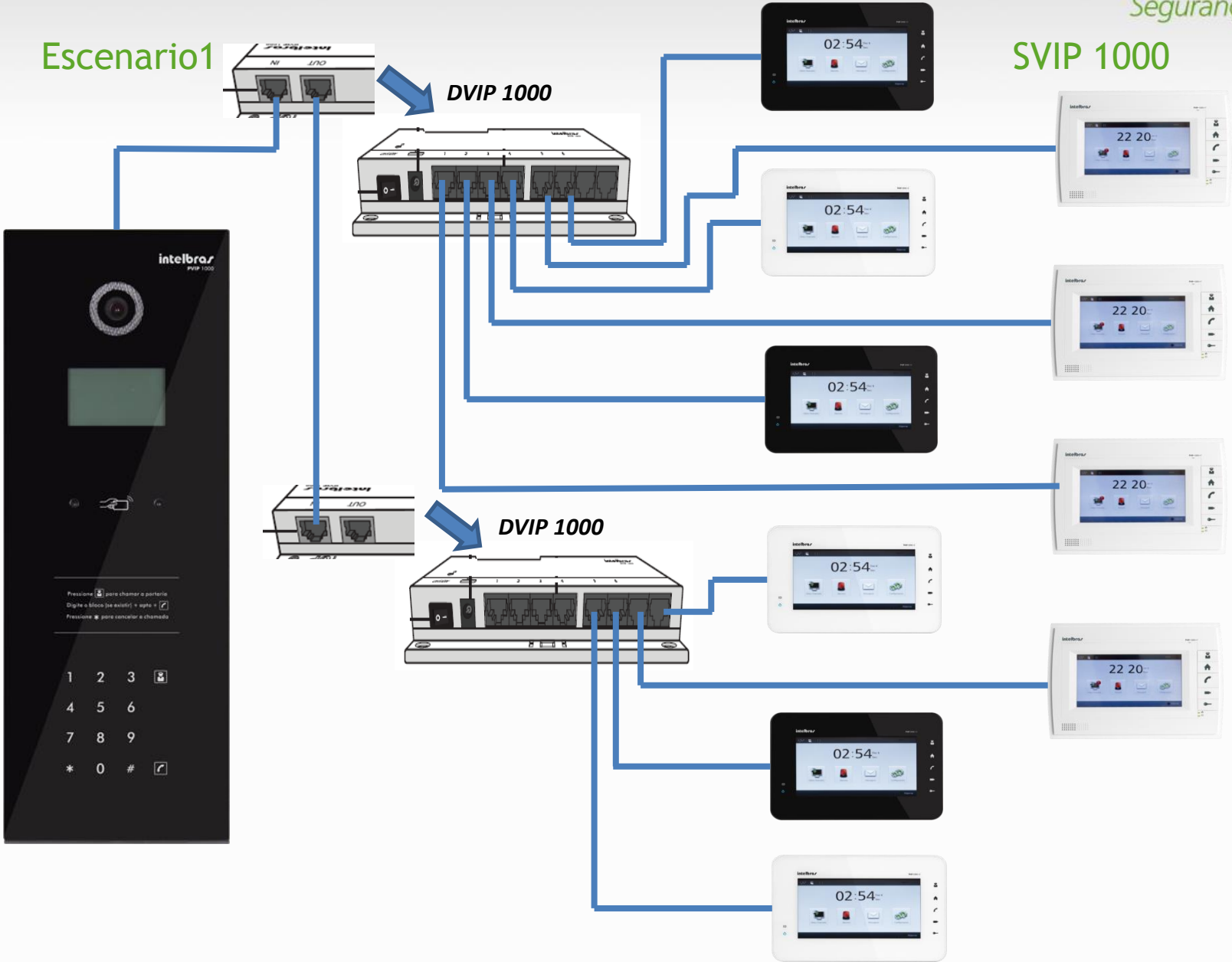
Conexión Ethernet 10/100



Alimentación 12 Vdc/1A

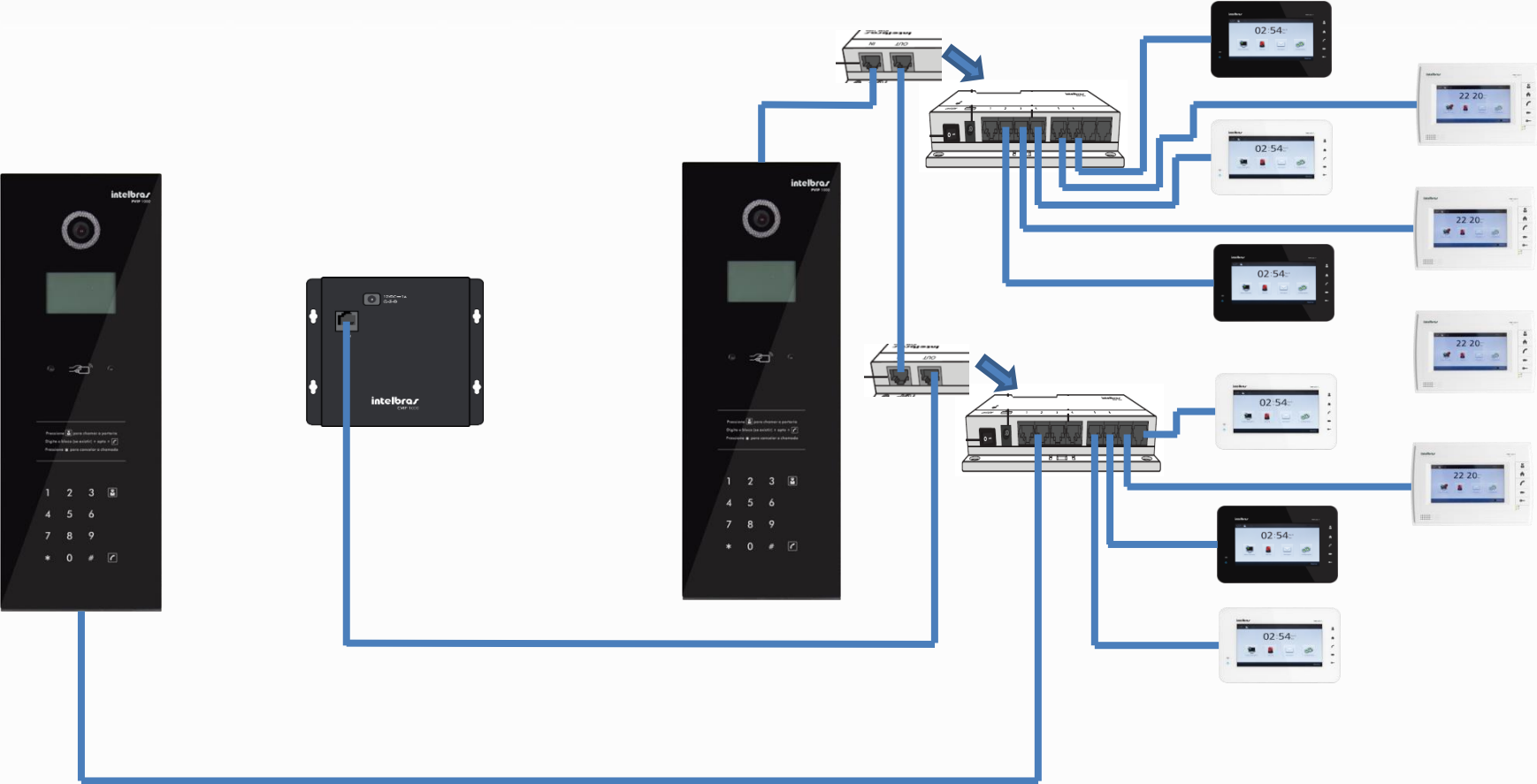
SVIP 1000

Escenario1

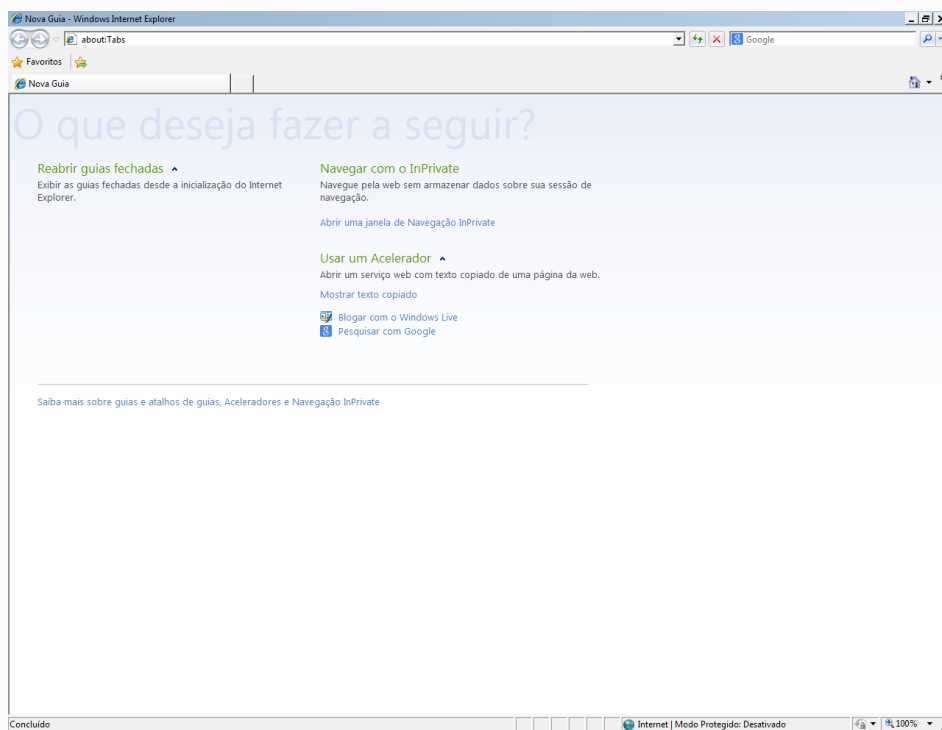


# Escenario 2

# SVIP 1000



## Accesando PVIP1000 va WEB



PVIP1000

## Preparando la Computadora para acceeder el PVIP1000

```
ip: 10 . 0 . 0 . 253
msk : 255 . 255 . 255 . 0
gate : 10 . 0 . 0 . 1
mac : 00 : 00 : 00 : 00 : 00 : 00
```

Propriedades de Protocolo TCP/IP Versão 4 (TCP/IPv4) ? X

Geral

As configurações IP podem ser atribuídas automaticamente se a rede oferecer suporte a esse recurso. Caso contrário, você precisa solicitar ao administrador de rede as configurações IP adequadas.

Obter um endereço IP automaticamente

Usar o seguinte endereço IP:

Endereço IP:

Máscara de sub-rede:

Gateway padrão:

Obter o endereço dos servidores DNS automaticamente

Usar os seguintes endereços de servidor DNS:

Servidor DNS preferencial:

Servidor DNS alternativo:

Validar configurações na saída

Avançado...

OK Cancelar

## Configuraciones avanzadas del PVIP1000



The image shows a login form for the intelbras PVIP 1000. The form is white with rounded corners and a green horizontal line at the top. It contains two input fields: 'Usuário:' with the text 'admin' and 'Senha:' with five black dots. Below the fields are two buttons: 'Logar' and 'Cancelar'.

intelbras | PVIP 1000

Usuário:

Senha:



## Configuraciones avanzadas del PVIP1000

The screenshot displays the Intelbras PVIP 1000 web interface. The browser's address bar shows 'INTELBRAS'. The page header includes the Intelbras logo and 'PVIP 1000'. A left sidebar menu contains the following items: Config. Sistema, Unidades Internas, Config. de Rede, Config. de Vídeo (highlighted), Mensagem de Texto, Câmeras IP, Usuários de Acesso, Config. UPNP, Relatórios, Status, and Sair. The main content area is titled 'Config. de Vídeo' and features a video preview window on the left showing a light fixture. To the right of the preview are various configuration controls: 'Formato de vídeo' (WVGA), 'Quadros por seg.' (25), 'Brilho' (52), 'Contraste' (45), 'Tonalidade' (56), 'Saturação' (51), 'Ganho' (Auto selected), 'Ganho máximo' (95), 'Visualização' (Ensolarado), 'Modo Dia/Noite' (Colorido), 'Controle luz' (Fechado), 'Espelhar' (Desligado selected), 'Inverter' (Desligado selected), 'Vol. microfone' (75), and 'Vol. viva-voz' (80). A 'Padrão' button is located below the video preview.

## Produtos compatíveis com o SVIP

### Productos compatibles con sistema de video IP:

- ATA GKM2210T;
- TIP100;
- TIP200;
- TIP300;
- XPE1013/1001 Plus (Necesario conectarlo a través del ATA);
  
- Obs.: para abrir cerradura es importante configurar los dispositivos con envío de DTMF por protocolo SIP-Info.

### Cámaras compatibles con sistema de video IP:

- VIP S4100;
- VIP S3120;
- VIP S4120;
- VIP E3120;
- VIP E2200;
- VIP E4220Z;
  
- Obs.: todas las camaras IP's deben ser configuradas cómo D1 en stream extra.



## CAPACITAÇÃO EM TECNOLOGIA INTELBRAS

Intelbras S/A – Indústria de Telecomunicação Eletrônica Brasileira  
Rodovia BR 101, km 213 - Área Industrial - São José/SC - 88104-800  
Fone: (48) 3281 9529 - Fax: (48) 3281 9946



[intelbras.com.br](http://intelbras.com.br)

# intelbras